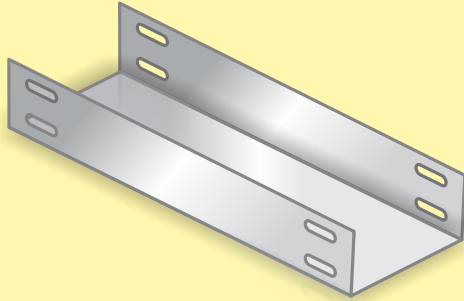




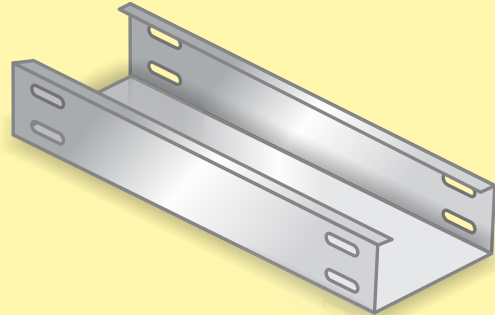
Transformando aço com Qualidade

 *CATÁLOGO*
 *ELETROCALHAS*
 *PERFILJET*

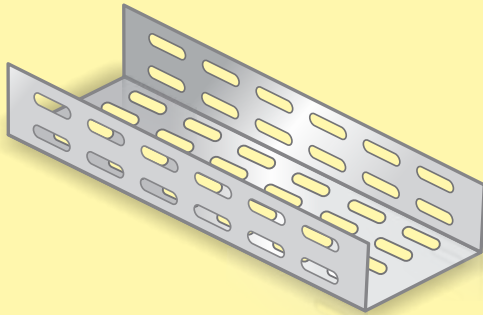
1 - Eletrocalha Lisa s/ Virola – PJ 100



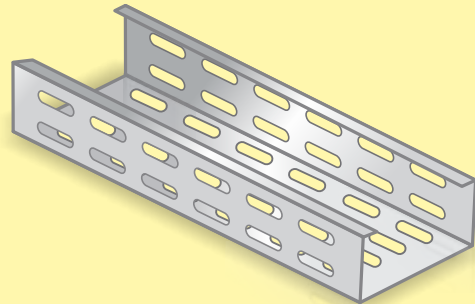
2 - Eletrocalha Lisa c/ Virola – PJ 101



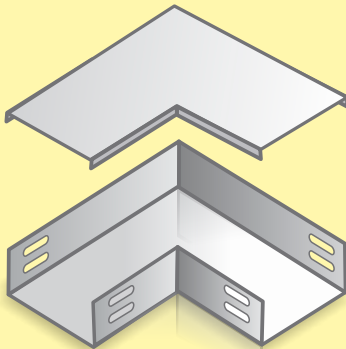
3 - Eletrocalha Perfurada s/ Virola – PJ 102



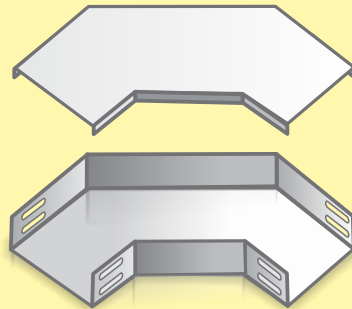
4 - Eletrocalha Perfurada c/ Virola – PJ 103



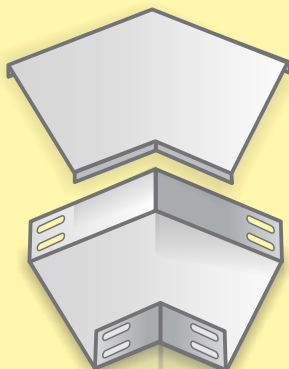
5 - Cotovelo Reto 90º - PJ 110



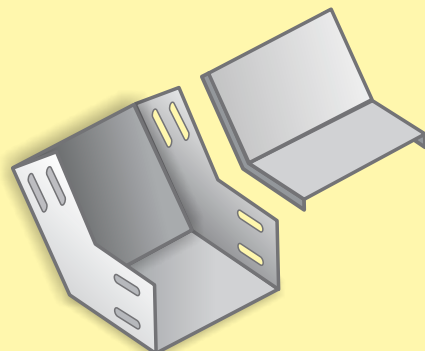
6 - Curva Horizontal 90º - PJ 120



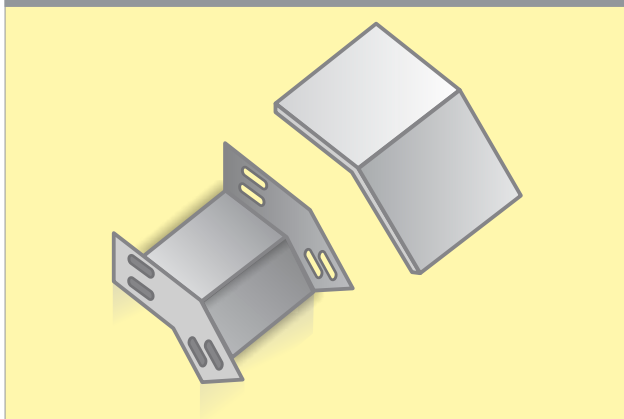
7 - Curva Horizontal 45º - PJ 121



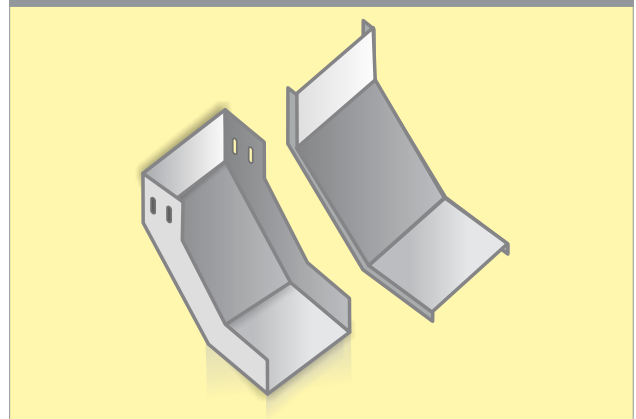
8 - Curva Vertical Interna 45º - PJ 122



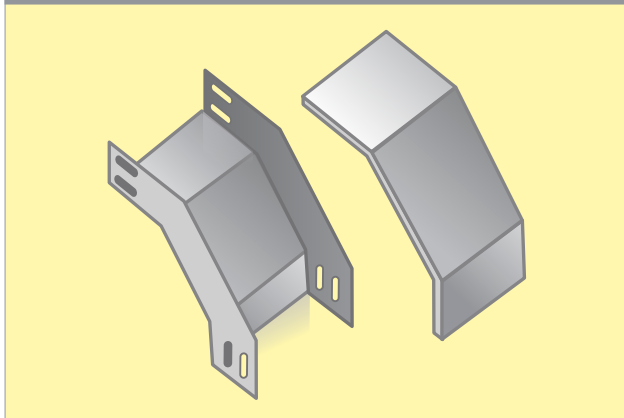
9 - Curva Vertical Externa 45° - PJ 123



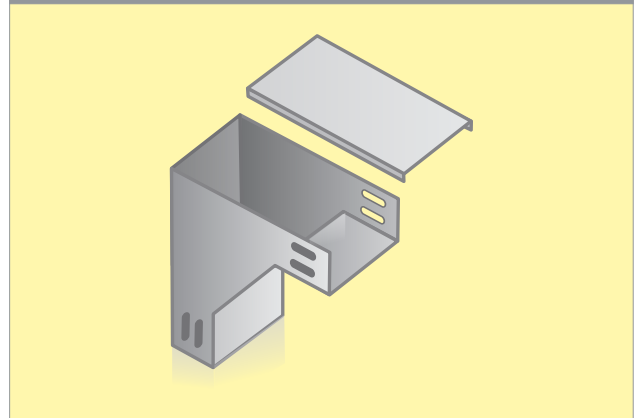
10 - Curva Vertical Interna 90° - PJ 124



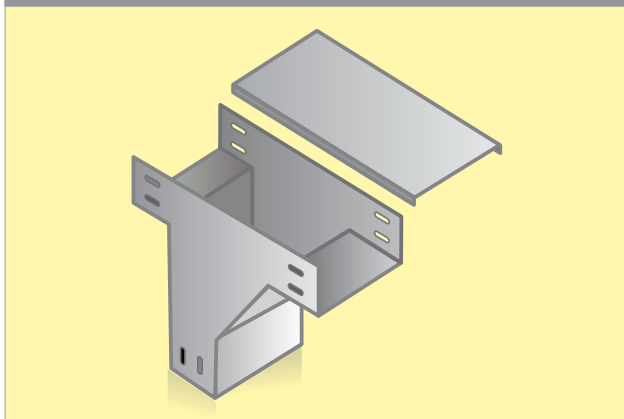
11 - Curva Vertical Externa 90° - PJ 125



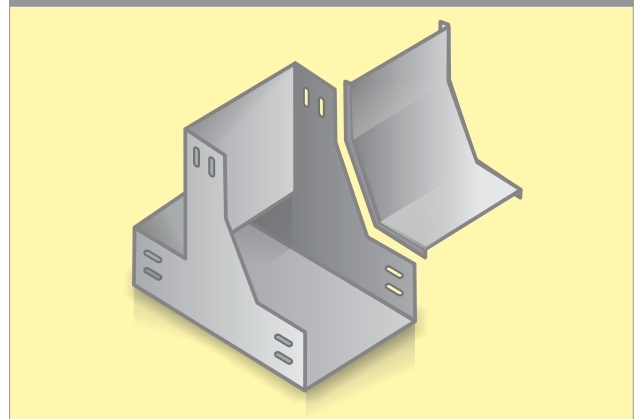
12 - Curva de Inversão - PJ 126



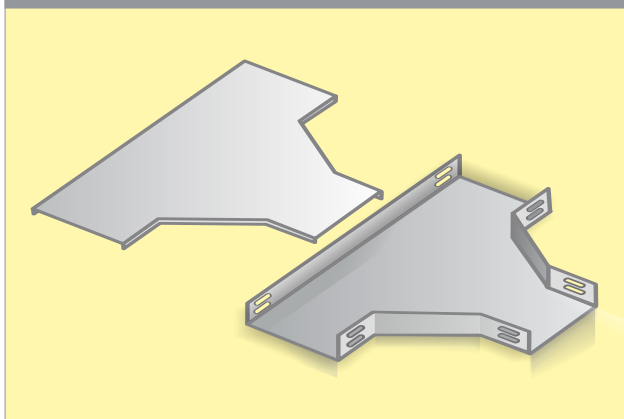
13 - Curva c/ Passagem Reta Descida - PJ 127



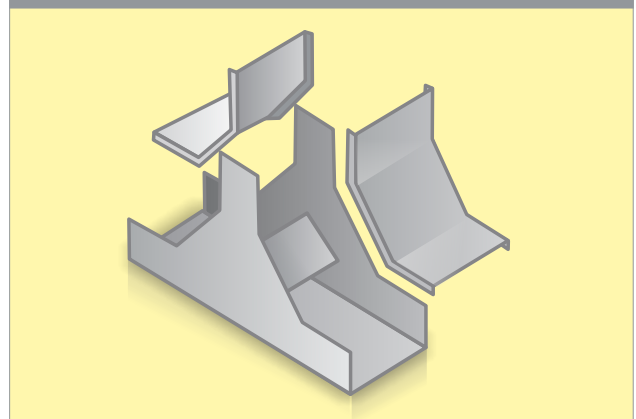
14 - Curva c/ Passagem Reta Subida - PJ 128



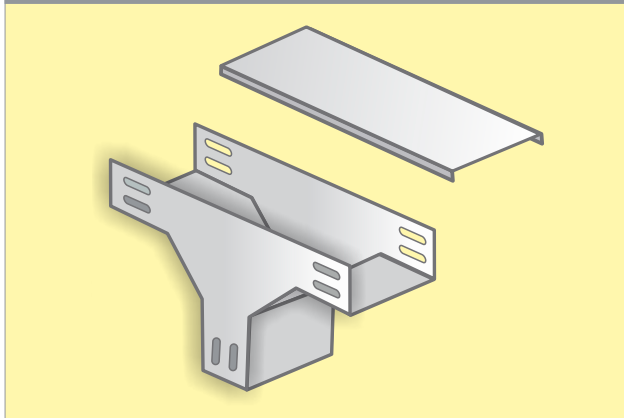
15 - Tê Horizontal 90° - PJ 130



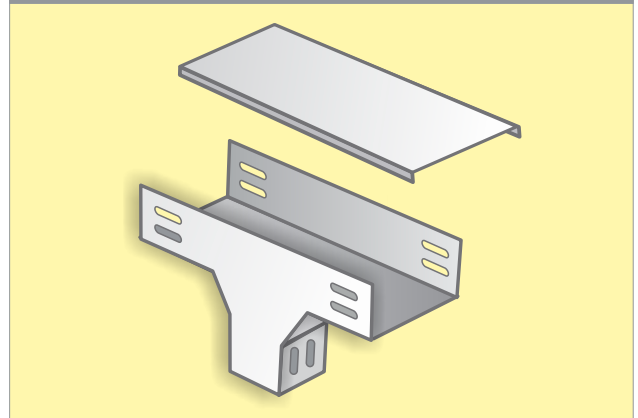
16 - Tê Vertical Subida - PJ 131



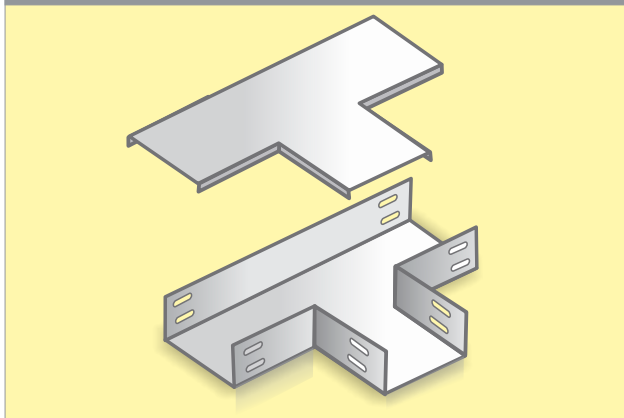
17 - Tê Vertical Descida – PJ 132



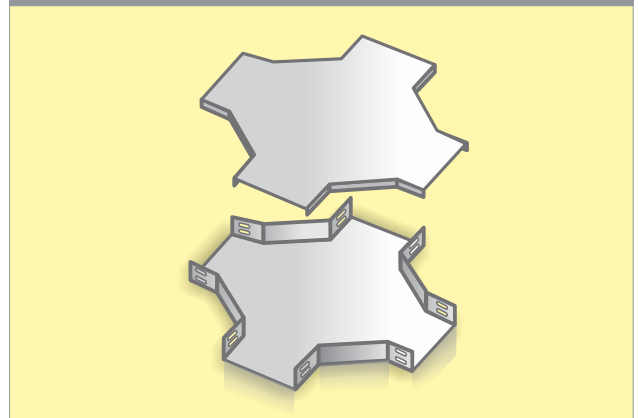
18 - Tê Vertical Descida Lateral – PJ 133



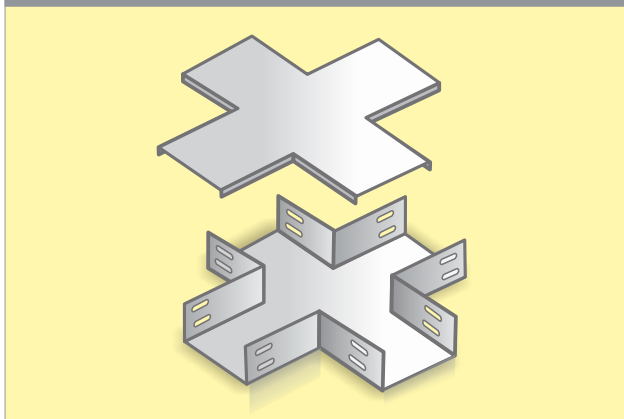
19 - Tê Reto 90° - PJ 134



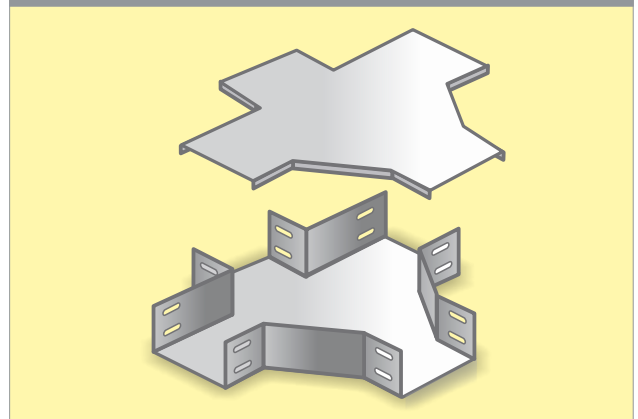
20 - Cruzeta Horizontal – PJ 140



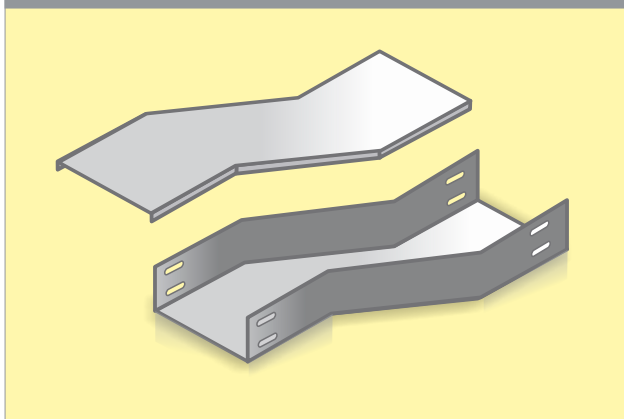
21 - Cruzeta Reta – PJ 141



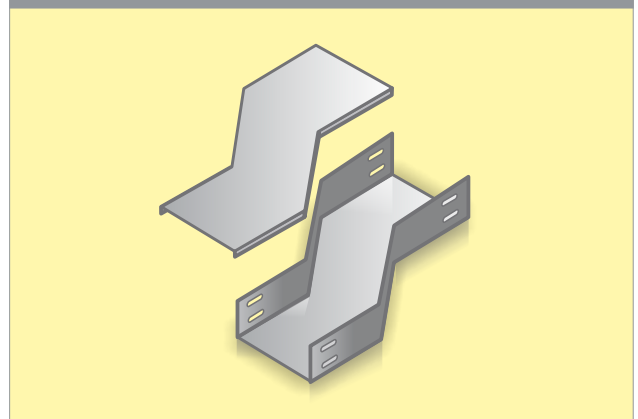
22 - Cruzeta c/ Passagem Reta – PJ 142



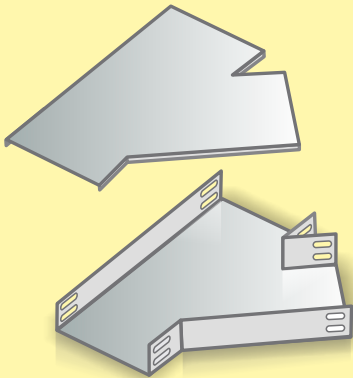
23 - Desvio à Direita 45° - PJ 150



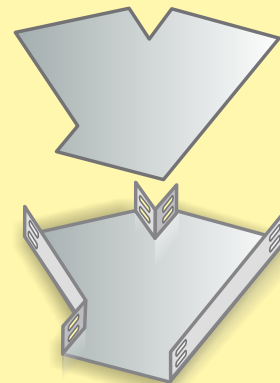
24 - Desvio à Esquerda 45° - PJ 151



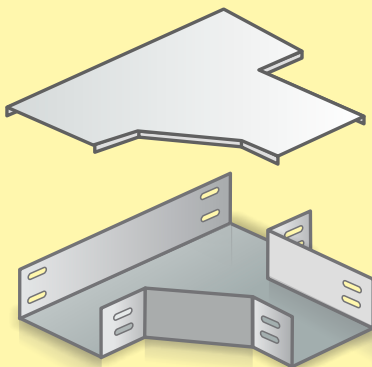
25 - Junção à Direita 45° - PJ 160



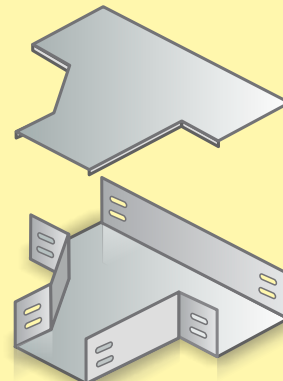
26 - Junção à Esquerda 45° - PJ 161



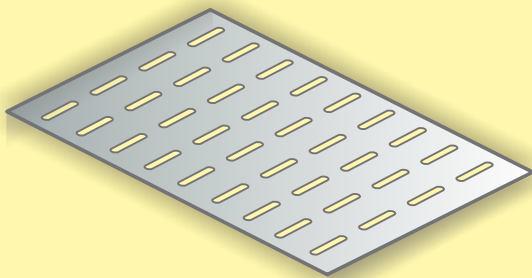
27 - Junção à Direita 90° - PJ 162



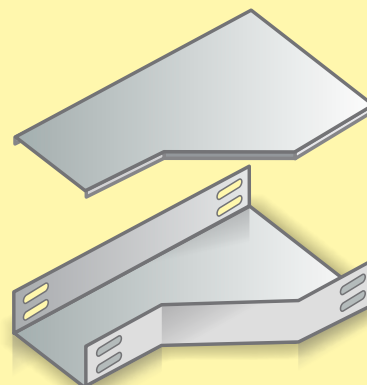
28 - Junção à Esquerda 90° - PJ 163



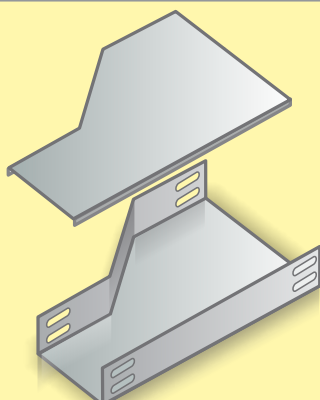
29 - Junção Fundo - PJ 164



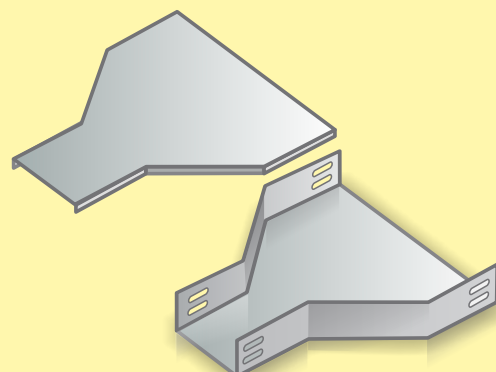
30 - Redução à Direita - PJ 170



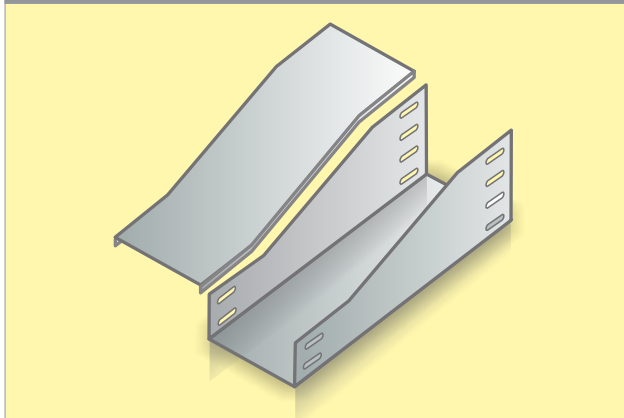
31 - Redução à Esquerda - PJ 171



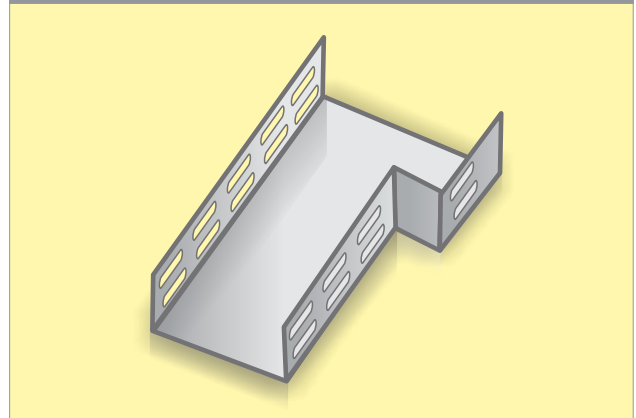
32 - Redução Concêntrica - PJ 172



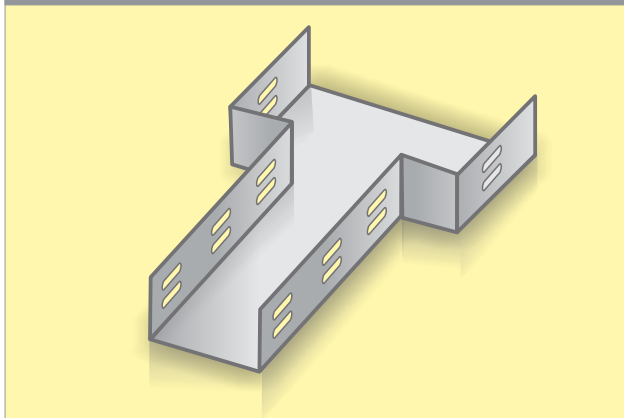
33 - Redução de Altura – PJ 173



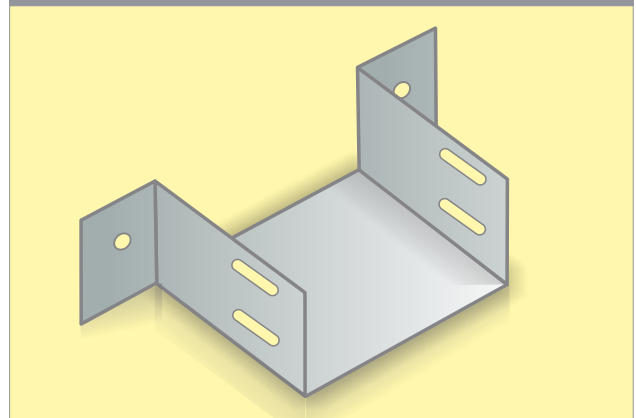
34 - Redução Retá Excêntrica – PJ 174



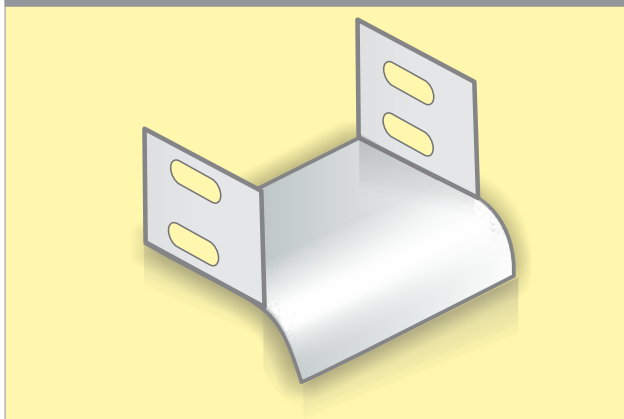
35 - Redução Retá Concêntrica – PJ 175



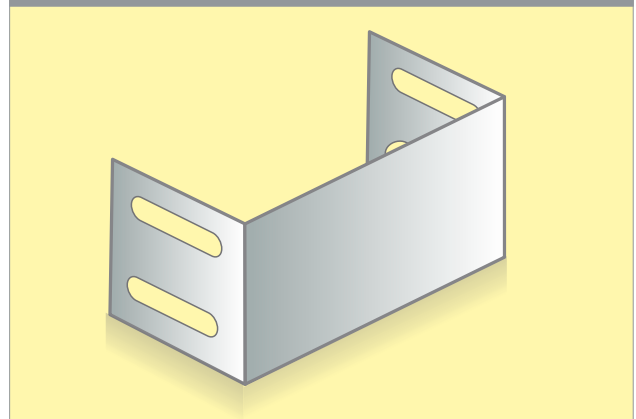
36 - Flange para Ligação em Painel – PJ 180



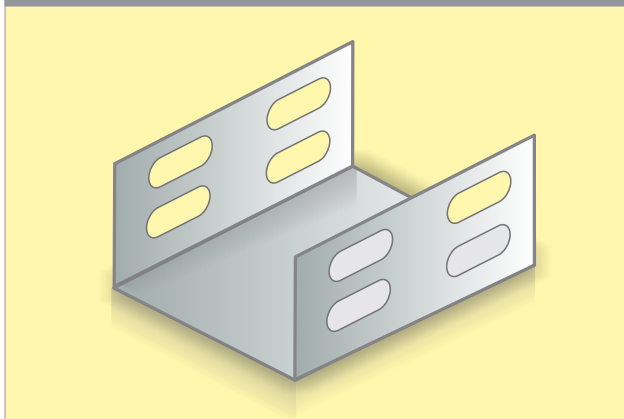
37 - Gotejador – PJ 190



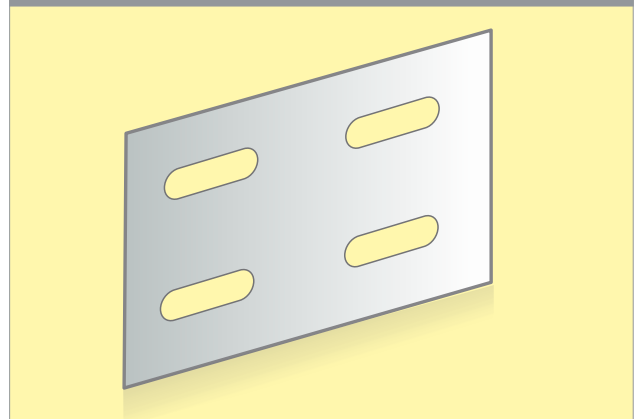
38 - Terminal de Fechamento – PJ 200



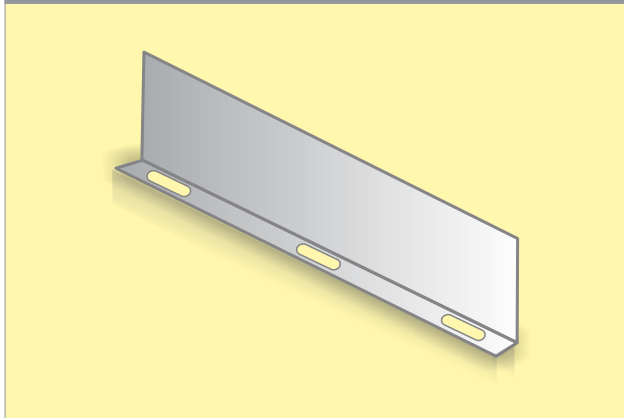
39 - Emenda Interna em U – PJ 201



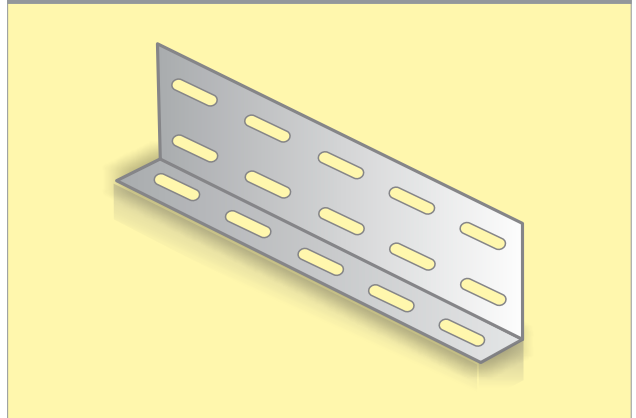
40 - Tala Sem Reforço – PJ 210



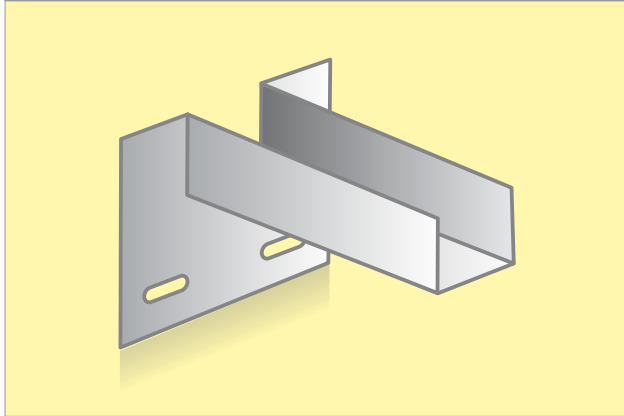
41 - Septo Divisor Liso – PJ 220



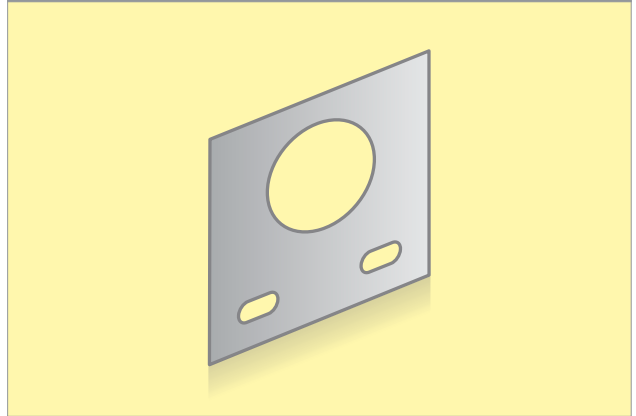
42 - Septo Divisor Perfurado – PJ 221



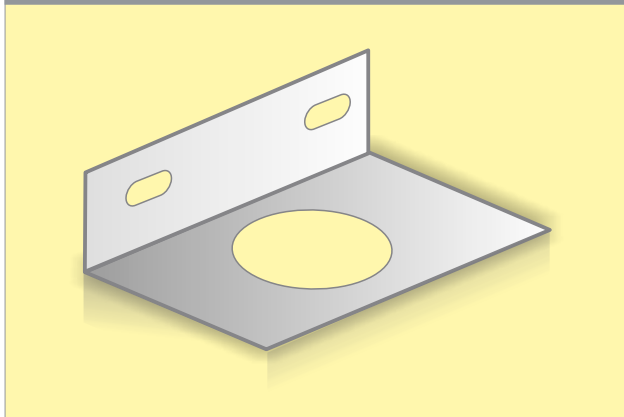
43 - Acoplamento p/ Perfilado – PJ 400



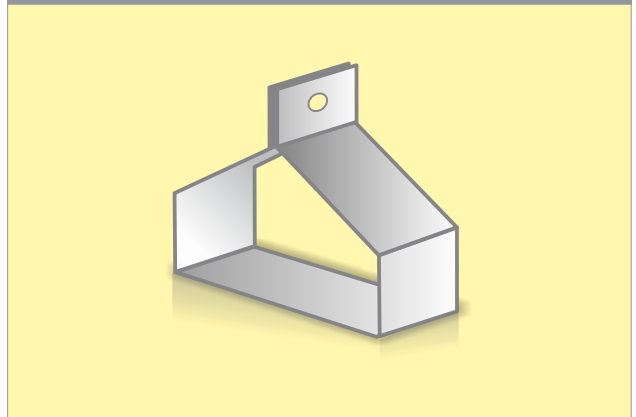
44 - Saída Horizontal p/ Eletroduto – PJ 401



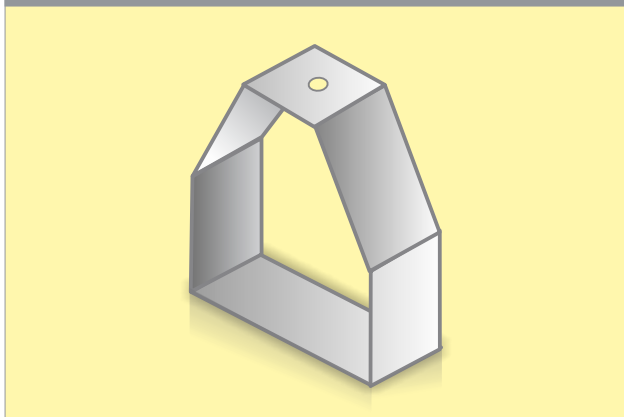
45 - Saída Vertical p/ Eletroduto – PJ 402



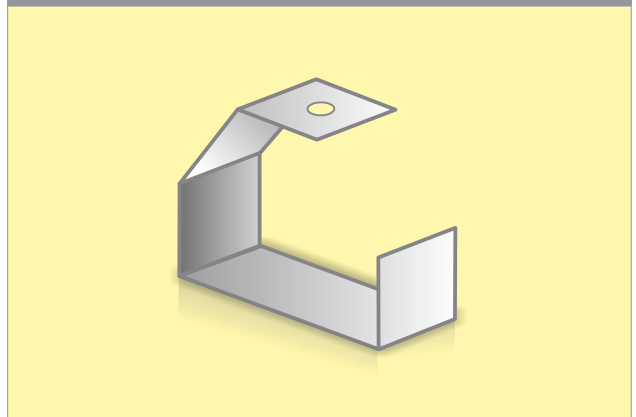
46 - Suporte Horizontal - PJ 403



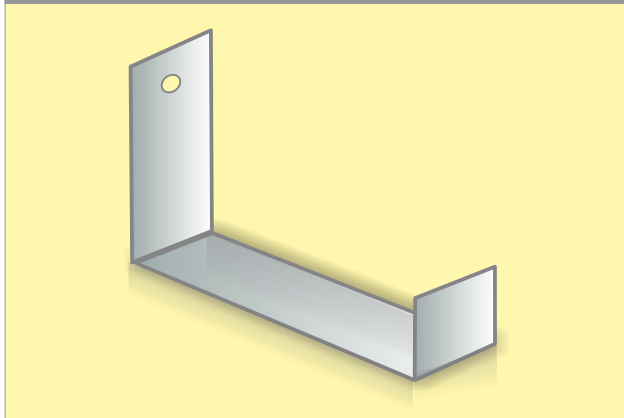
47 - Suporte Vertical - PJ 404



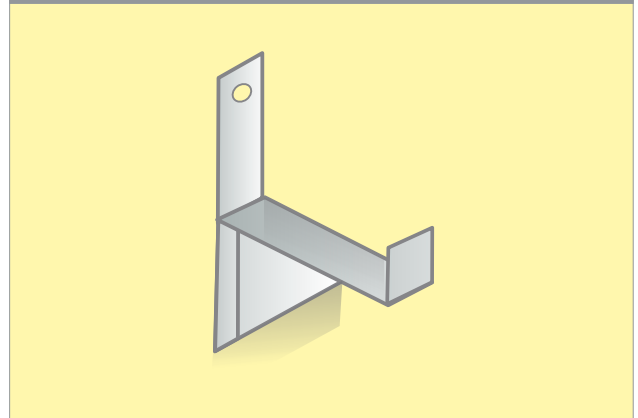
48 - Suporte Simples – PJ 405



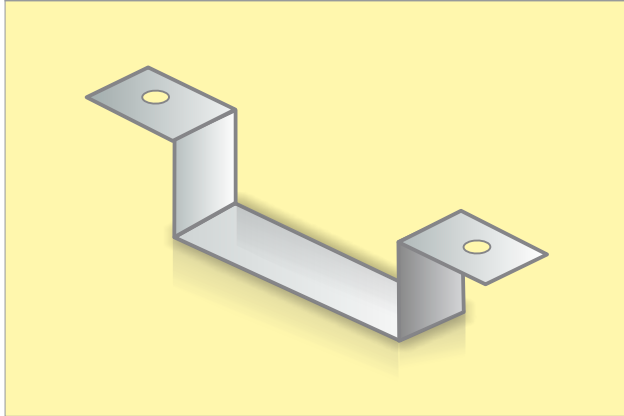
49 - Suporte U – PJ 406



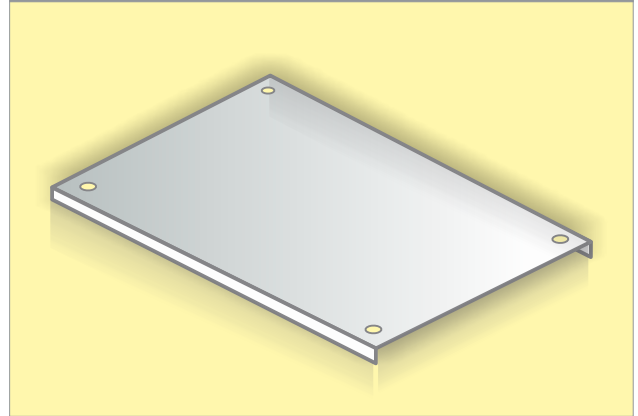
50 - Suporte Reforçado – PJ 407



51 - Suporte Ômega – PJ 408



52 – Tampa Aparafusada – PJ 500



53 – Tampa de Encaixe – PJ 501

